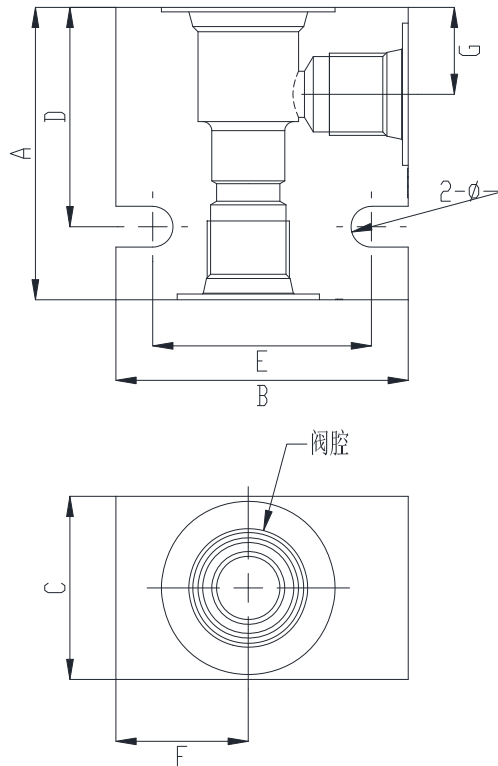


## 2口标准阀体



阀腔	A	B	C	D	E	F	G	2-φ
08-2	50.8	50.8	31.8	38.1	38.0	23.0	15.5	7.0
10-2	60.0	60.0	35.0	45.0	45.0	25.0	19.0	7.0
12-2	95.0	75.0	40.0	45.0	63.0	42.5	26.9	7.0
16-2	76.0	76.0	50.0	57.0	65.0	29.0	25.4	8.5

**B2** — **08** — **A** — **2G** -  
 ① — ② — ③ — ④

## ① 产品系列

B2 = 标准阀体, 2通

## ② 规格

08 = C08-2插孔  
 10 = C10-2插孔  
 12 = C12-2插孔  
 16 = C16-2插孔

## ③ 阀体材料

A = AL, 6061-T6, 最高工作  
 压力210bar  
 Q = QT500-7, 最高工作  
 压力350bar

## ④ 油口

2G = G1/4  
 3G = G3/8  
 4G = G1/2 (C10-2插孔阀体及以上)  
 6G = G3/4 (C12-2插孔阀体及以上)  
 8G = G1 (C16-2插孔阀体)  
 \* 其它规格可按需订制