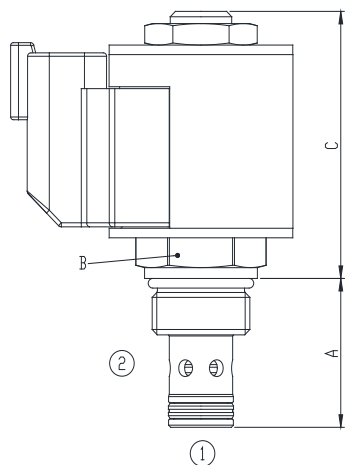


NC

NO



功能描述

SVL2 系列两位两通电磁阀断电时，常闭型截止油液双向流动；常开型允许油液双向流动。

通电后，阀芯移动，常闭型允许油液双向流动，常开型截止油液双向流动。

技术数据：

工作压力：210 bar

线圈系列：C13R，见线圈信息页

线圈额定负载：可在 85% 至 115% 的额定电压内连续工作

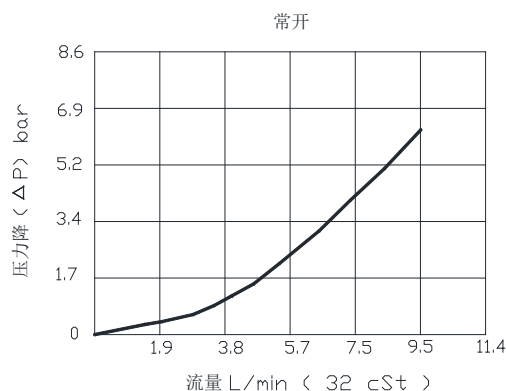
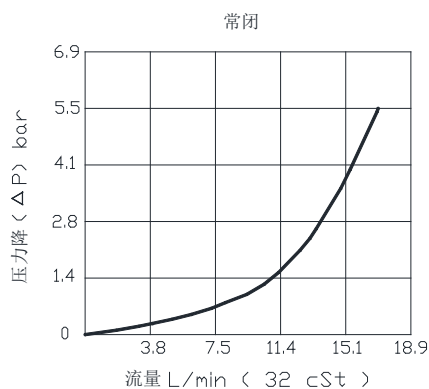
温度范围：-40°C 到 +120°C；

建议油液清洁度：ISO 17/15/13

油液：矿物油，粘度等级为 VG32，46，68

流量：见以下性能参数

最大流量	型号	插孔	A	B	C	扭矩
17 L/min	SVL2-08	C08-2	27.6	19H	49.7	30-32 Nm



SVL2 — **08** — **N** — **NO**

①

②

③

④

① 产品系列

SVL2 = 电磁阀，滑阀式
2 位 2 通

② 规格

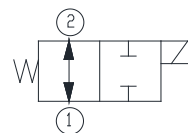
08 = 3/4 " - 16 UNF

③ 密封材料

N = 丁晴橡胶
V = 氟橡胶

④ 阀芯机能

NO = 常开



NC = 常闭

