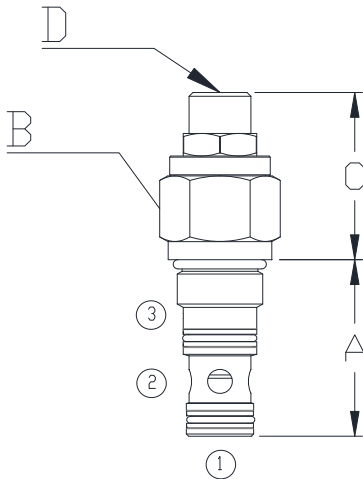


功能描述：

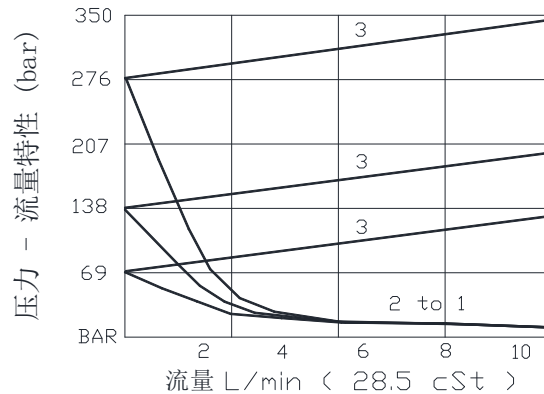
PSE3 系列外控型压力顺序阀使油液从2到1截至，直到 3 处的压力达到设定值，阀芯逐步打开，使油液从 2 流向1 .

技术数据：

工作压力：350bar
 爆破压力：700bar
 工作环境温度：-40°C到+120°C
 建议油液清洁度：ISO 17/15/13
 油液：矿物油，粘度等级为VG32, VG46, VG68
 流量：见下流量特性
 调节螺母 D：0.315 Hex



最大流量	型号	插孔	A	B	C	D	安装扭矩
76 L/min	PSE3-10	C10-3S	47.0	27.0	44.5	8.0H	47-54 Nm



PSE3 — **10S** — **N** — **S** — **280** -
 ① — ② — ③ — ④ — ⑤

① **产品系列**
 PSE3 = 直动式外控顺序阀，滑阀芯，3通

② **规格**
 10S = 7/8" - 14 UNF

③ **密封**
 N = Buna N
 V = Viton

④ **调节器类型**
 S = 内六角调节螺杆(8mm)
 K = 手柄调节

⑤ **压力范围**
 084 = 17.5 -- 84 bar
 140 = 56.0 -- 140 bar
 280 = 155.4 -- 280 bar